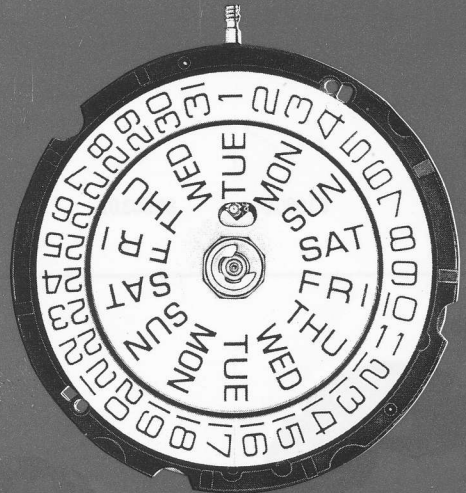
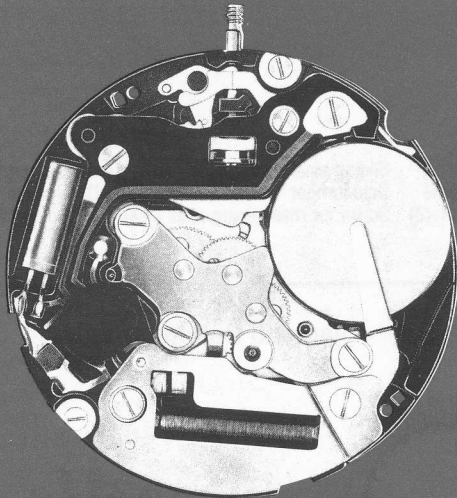




ISAQUARTZ

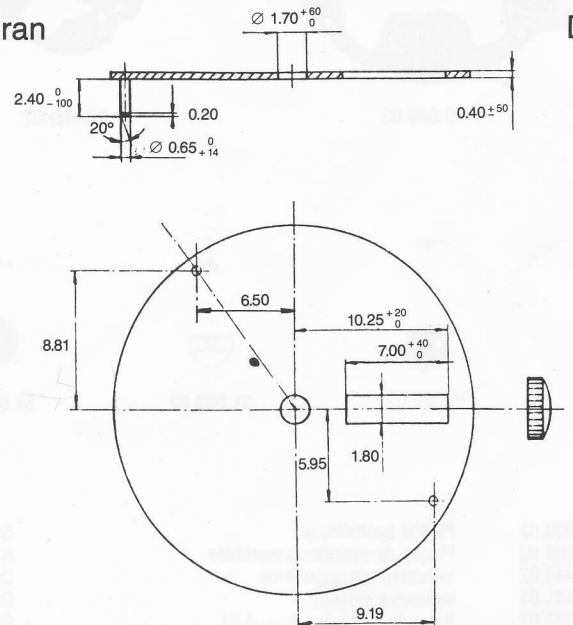
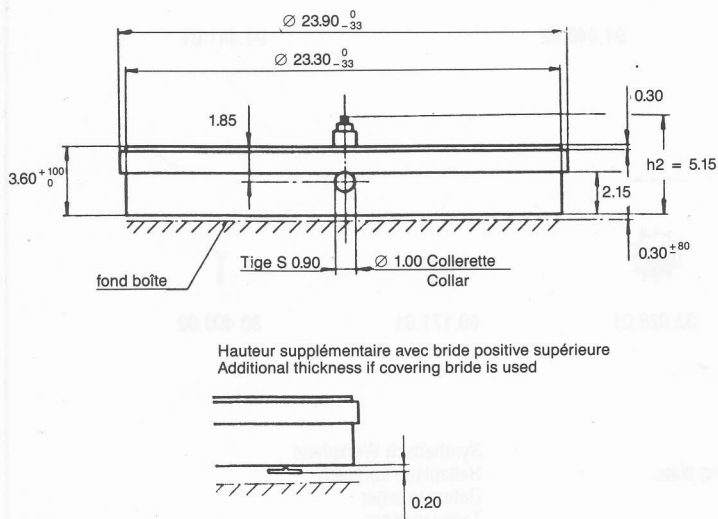


Cage

Frame

Cadran

Dial



ISA

307/40

10 1/2

H 3,60



愛時確
ISQUARTZ

PRESTIGE TIME CO., LTD. (ABERDEEN)

超級時計有限公司

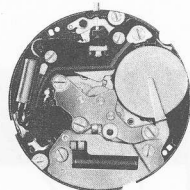
5-7/F., CASEY ABERDEEN CENTER, 20, WONG CHUK HANG ROAD,
ABERDEEN, HONG KONG.
TEL: (852) 552 2633 FAX: (852) 552 3181 TELEX: 79173 PTA HX

307/40

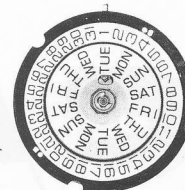
10 1/2

Mouvement électronique, quartz 32'768 Hz. Seconde centrale, une impulsion par seconde. Moteur rotatif pas à pas. Unité électronique asservie
Calibre de base. — Quantième — Jour et date — Correcteur de quantième rapide intégral — Stop seconde — Stop moteur.

Electronic movement, quartz 32'768 Hz. Sweep second, one impulse per second. Rotary stepping motor.
Base caliber. — Date — Day and date — Date quick correction integral — Stop second — Stop motor.



- 1: Repos — Rest
- 2: Quantième (correcteur rapide) — Date (quick corrector)
- 3: Aiguilles + quantième + jour — Stop
Hands + day and date — Stop



Pièces communes

Commun parts

Gemeinsame Teile

307/30/40



31.121.01



53.080.01



88.503.02

31.121.01 Pignon coulant
53.080.01 Ressort sautoir de quantième
88.503.02 Vis de plaque de maintien (x3)

Sliding pinion
Date jumper
Screw for maintaining plate (x3)

Kupplungstrieb
Datumraste
Halteplatte-Schraube (x3)

Echelle 1,5: 1

Jour et date

Day and date

Tag und Datum

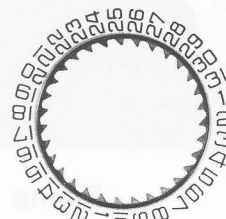
307/40



10.020.03



13.100.02



91.440.02



91.441.01



30.027.02



31.083.02



33.010.02



33.028.01



89.171.01



80.400.02

10.020.03 Platine synthétique
13.100.02 Plaque de maintien assemblée
91.440.02 Indicateur de quantième
91.441.01 Indicateur de jour
30.027.02 Roue de seconde h = 4.81
31.083.02 Chaussée avec entraîneur h = 3.00
33.010.02 Roue des heures complète h = 1.87
33.028.01 Roue entraîneuse jour et date
89.171.01 Clavette de l'indicateur des jours
80.400.02 Tube de centre h = 2.90

Synthetic main plate
Assembled maintaining plate
Date indicator
Day indicator
Second wheel h = 4.81
Cannon pinion wheel h = 3.00
Hour wheel complete h = 1.87
Date and day indicator driving wheel
Day indicator spring-clip
Center tube h = 2.90

Synthetisch Werkplatte
Halteplatte komplett
Datumanzeiger
Tagesanzeiger
Sekundenrad h = 4.81
Minutenrohr mit Mitnehmer h = 3.00
Stundenrad komplett h = 1.87
Datum und Tagesanzeiger-Mitnehmerrad
Klemmscheibe für Tagesanzeiger
Zentrumlagerrohr h = 2.90

Echelle 1,5: 1